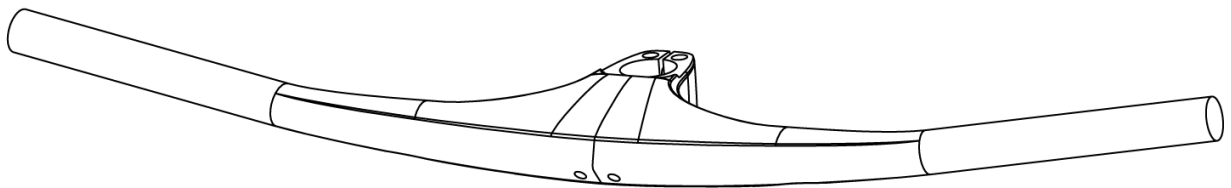


Spacer Auswahl

THE UNIT ICR



Auswahl der THE UNIT ICR Anbauteilepakete

THE UNIT ICR ist entwickelt um mit voll integrierter Kabelführung montiert zu werden. Je nach Rahmenset variiert die benötigte Steuersatzabdeckung, um THE UNIT vollständig geschlossen auf den Rahmen zu montieren.

Auf Rahmen ohne Leitungsintegration können Sie THE UNIT ICR ebenfalls montieren. Hierfür können Sie die Spacer und Steuersatzabdeckung von Bike Ahead verwenden oder klassische, runde Spacer unterlegen.

Bitte beachten Sie, dass bei einzelnen Fahrradrahmen zusätzlich das obere Steuerlager getauscht werden muss. Dadurch kann es je nach Fahrradhersteller sein, dass der Lenkanschlag des Rades nicht mehr verbaut werden kann.

Wir empfehlen Ihnen, die Lager Ihres Rades vor der Montage Ihrer THE UNIT ICR auf die Edelstahllager aufzurüsten. So reduzieren Sie den Wartungsaufwand an Ihrem Steuersatz deutlich.

Bitte prüfen Sie vor der Montage eigenständig den Standard Ihrer Steuerlager.

Acros IS52

Kompatible Räder:

Fahrradhersteller	Modell	Lagerset benötigt
Cannondale	Scalple 2024 ICR	
Commencal	Tempo Meta V5	
Cube	Stereo ONE22 C62 2024 Stereo ONE44 2024 Stereo ONE55 2024	
Lapierre	Zesty CF Spicy CF	
Mondraker	F-Podium Raze Carbon Foxy Carbon	
Orbea	Oiz 2024 Occam 2024	Acros IS52 oberes Lager Acros IS52 oberes Lager
Scott	Spark Scale	

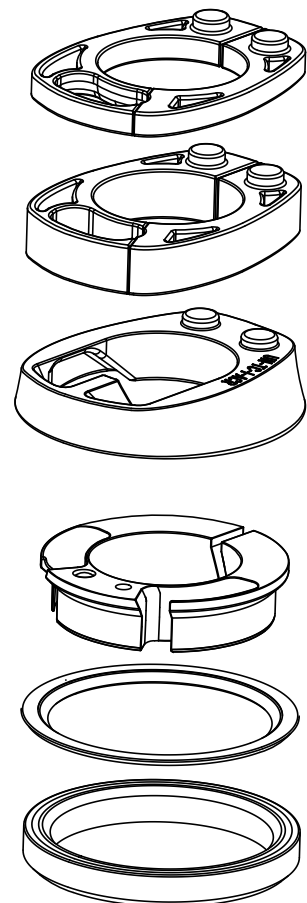
Lieferumfang:

Spacer 5mm	UN-SP-I-05
Spacer 10mm	UN-SP-I-10
Topcap Acros IS52	UN-TC-I-ACR

Zugehöriges Lagerset:

Acros IS52 oberes Lager (seperat erhältlich)

Kompressionsring	11.52.006R2
Lagerdichtung	55.52.060
Steuersatzlager	SAC4252R1



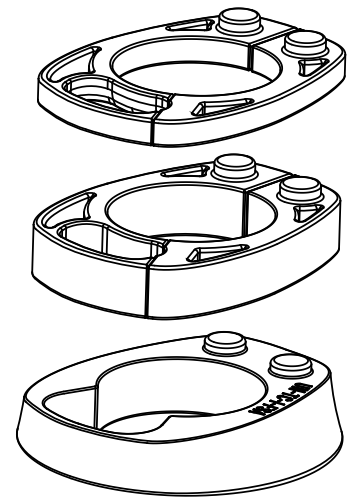
FSA IS52

Kompatible Räder:

Fahrradhersteller	Modell	Lagerset benötigt
Bischi	Full Suspension FSA	
Ghost	Lector ICR	

Lieferumfang:

Spacer 5mm	UN-SP-I-05
Spacer 10mm	UN-SP-I-10
Topcap FSA IS52	UN-TC-I-FSA



Acros IS42

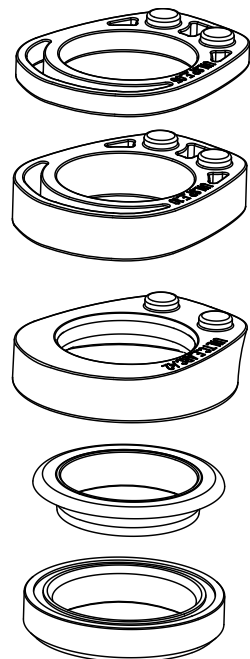
Die Acros IS42 Lösung lässt sich auf die meisten gängigen Fahrräder mit IS42 Steuersatz montieren. Bei dieser Lösung ist eine Integration der Leitungen nicht möglich.

Kompatible Räder:

Fahrradhersteller	Modell	Lagerset benötigt
Bike Ahead Compisites	THE FRAME	Acros IS42 oberes Lager + Acros IS52 unteres Lager
Cube	AMS Stereo ONE22 Pro Race	Acros IS42 oberes Lager
Ghost	Lector FS Riot Trail	
Orbea	Rallon	

Lieferumfang:

Spacer 5mm	UN-SP-E-05
Spacer 10mm	UN-SP-E-10
Topcap Acros IS52	UN-TC-E-ACR-42



Zugehöriges Lagerset:

Acros IS42 oberes Lager (seperat erhältlich)

Kompressionsring	11.52.004R3
Steuersatzlager	SAC3041.8R1-36/45-RS

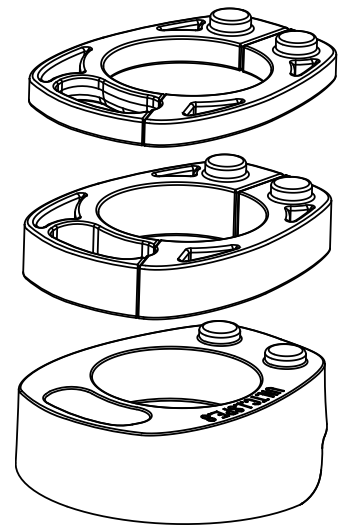
Specialized Epic 8

Kompatible Räder:

Fahrradhersteller	Modell	Lagerset benötigt
Specialized	S-Works Epic 8	
	S-Works Worldcup	

Lieferumfang:

Spacer 5mm	UN-SP-I-05
Spacer 10mm	UN-SP-I-10
Topcap Epic 8	UN-TC-I-SPE-8



KONTAKT

Wenn Sie THE UNIT ICR mit Kabelintegration an Ihrem Fahrrad nachrüsten möchten aber Ihr Rad noch nicht gelistet ist, nehmen Sie gerne vor dem Kauf Kontakt zu uns auf. Wir unterstützen Sie gerne bei der Auswahl der notwendigen Einzelteile.

Sollten Sie Fragen oder Feedback zu unseren Produkten haben können Sie gerne mit uns in Kontakt treten:

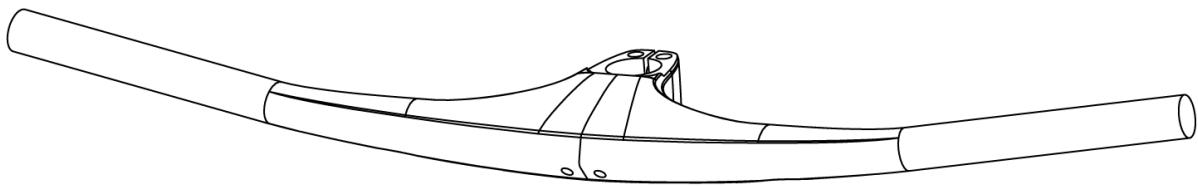
BIKE AHEAD COMPOSITES
eine Marke der all ahead composites GmbH

Oberdürrbacher Straße 3
97209 Veitshöchheim
Deutschland

Tel.: 0931/99127007
Email: info@all-ahead.de
Homepage: bike-ahead-composites.de

Spacer selection

THE UNIT ICR



Selection of THE UNIT ICR attachment part packages

THE UNIT ICR is designed to be mounted with fully integrated cable routing. Depending on the frame set, the headset cover required to mount THE UNIT fully enclosed on the frame varies.

You can also mount THE UNIT ICR on frames without cable integration. For this you can use the spacers and headset cover from Bike Ahead or place classic, round spacers underneath.

Please note that the upper headset bearing must also be replaced on some bicycle frames. Depending on the bike manufacturer, this may mean that the steering limit of the bike can no longer be installed.

Nevertheless, we recommend that you upgrade your bike's bearings to stainless steel bearings before installing THE UNIT ICR. This will significantly reduce the amount of maintenance required on your headset.

Please check the standard of your headset bearings yourself before fitting.

Acros IS52

Compatible bikes:

Bicycle manufacturer	Model	Bearing set required
Cannondale	Scalple 2024 ICR	
Commencal	Tempo Meta V5	
Cube	Stereo ONE22 C62 2024 Stereo ONE44 2024 Stereo ONE55 2024	
Lapierre	Zesty CF Spicy CF	
Mondraker	F-Podium Raze Carbon Foxy Carbon	
Orbea	Oiz 2024 Occam 2024	Acros IS52 oberes Lager Acros IS52 oberes Lager
Scott	Spark Scale	

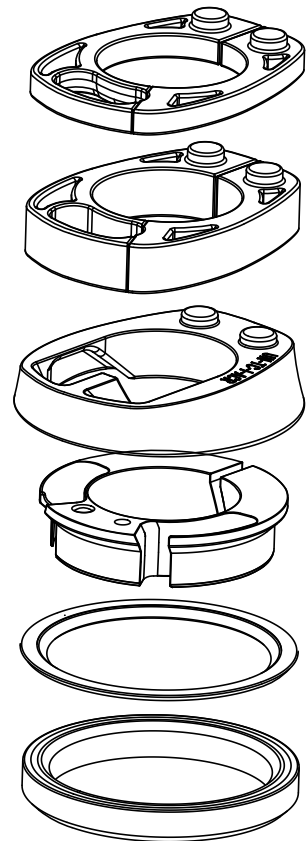
Scope of delivery:

Spacer 5mm	UN-SP-I-05
Spacer 10mm	UN-SP-I-10
Topcap Acros IS52	UN-TC-I-ACR

Associated bearing set:

Acros IS42 upper bearing (available separately)

Compressionsring	11.52.006R2
Headset seal	55.52.060
Headset bearing	SAC4252R1



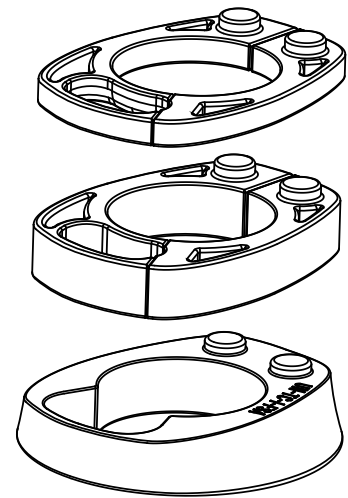
FSA IS52

Compatible bikes:

Bicycle manufacturer	Model	Bearing set required
Bischi	Full Suspension FSA	
Ghost	Lector ICR	

Scope of delivery:

Spacer 5mm	UN-SP-I-05
Spacer 10mm	UN-SP-I-10
Topcap FSA IS52	UN-TC-I-FSA



Acros IS42

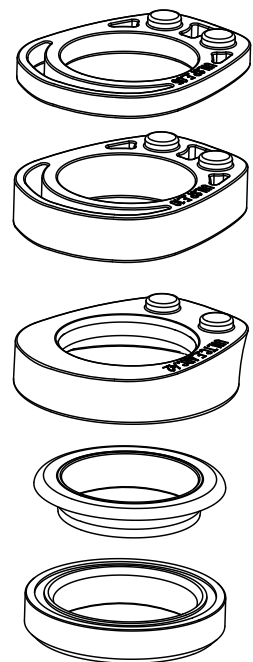
The Acros IS42 solution can be mounted on most common bikes with an IS42 headset. With this solution, it is not possible to integrate the cables.

Compatible bikes:

Bicycle manufacturer	Model	Bearing set required
Bike Ahead Composites	THE FRAME	Acros IS42 upper bearing+ Acros IS52 lower bearing
Cube	AMS Stereo ONE22 Pro Race	Acros IS42 lower bearing
Ghost	Lector FS Riot Trail	
Orbea	Rallon	

Scope of delivery:

Spacer 5mm	UN-SP-E-05
Spacer 10mm	UN-SP-E-10
Topcap Acros IS52	UN-TC-E-ACR-42



Associated bearing set:

Acros IS42 upper bearing (available separately)

Compressionsring	11.52.004R3
Headset bearing	SAC3041.8R1-36/45-RS

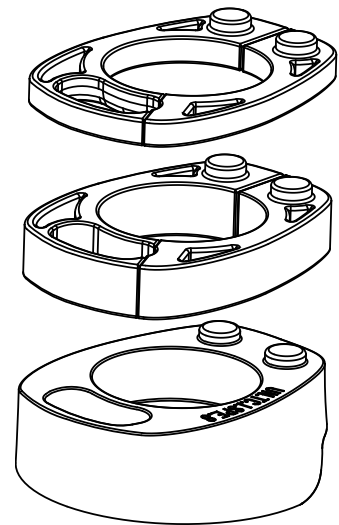
Specialized Epic 8

Compatible bikes:

Bicycle manufacturer	Model	Bearing set required
Specialized	S-Works Epic 8	
	S-Works Worldcup	

Scope of delivery:

Spacer 5mm	UN-SP-I-05
Spacer 10mm	UN-SP-I-10
Topcap Epic 8	UN-TC-I-SPE-8



CONTACT

If you would like to retrofit THE UNIT ICR with cable integration to your bike but your bike is not yet listed, please contact us before purchasing. We will be happy to assist you in selecting the necessary individual parts.

If you have any question or want to submit feedback to our products, please get in contact with us:

BIKE AHEAD COMPOSITES
a brand of all ahead composites GmbH

Oberdürrbacher Straße 3
97209 Veitshöchheim
Germany

Tel.: 0931/99127007
Email: info@all-ahead.de
Homepage: bike-ahead-composites.de